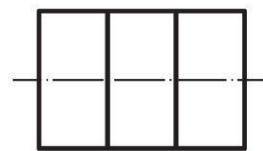
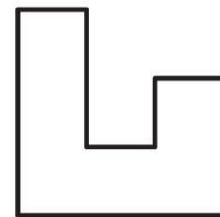
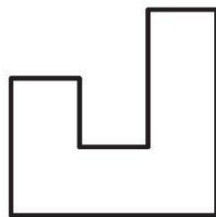
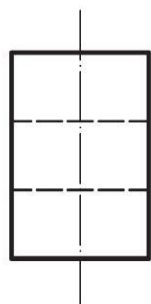
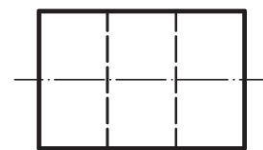
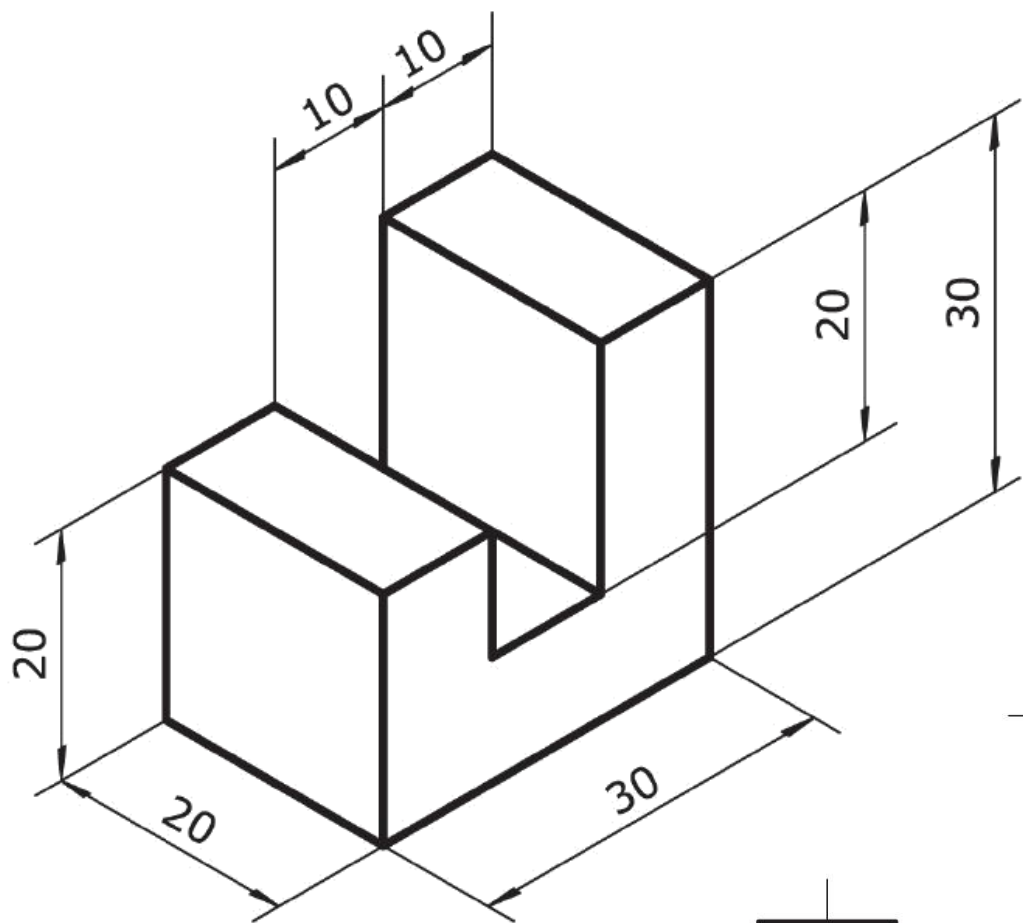


Practica 05

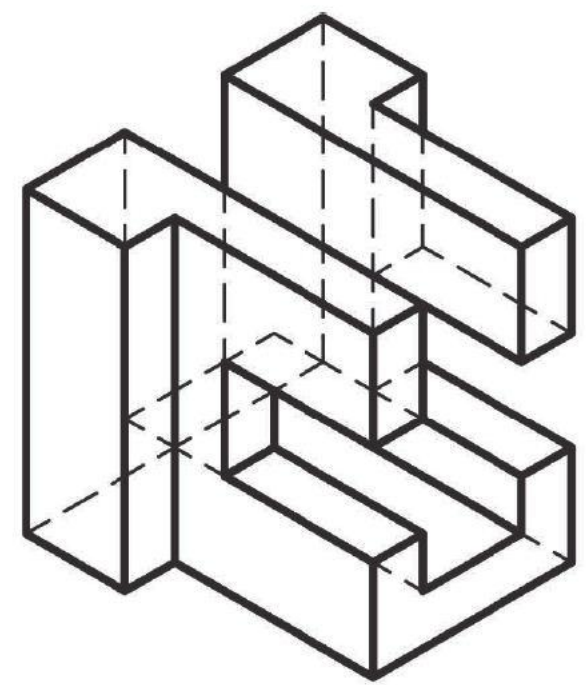
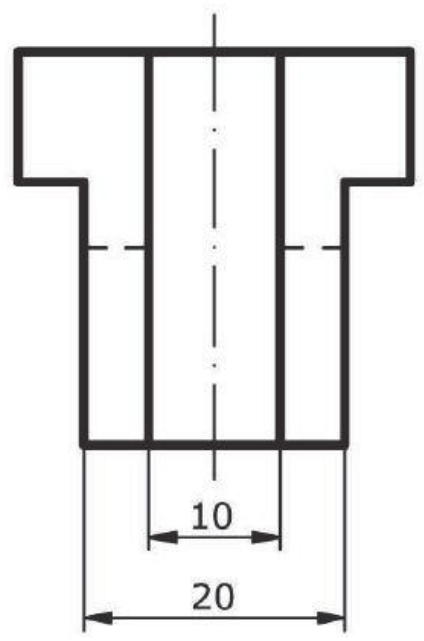
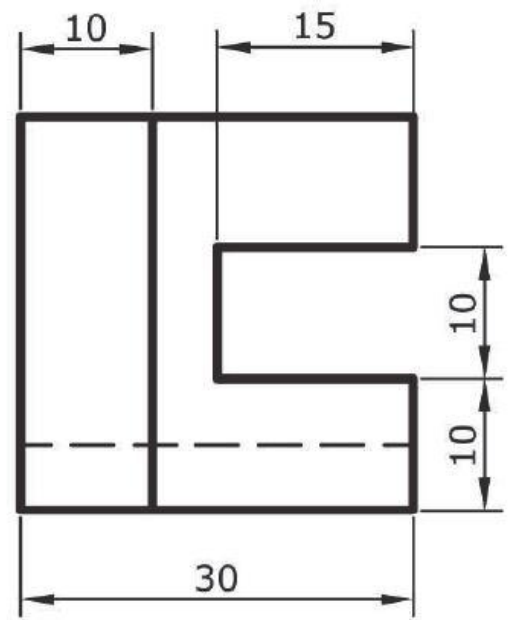
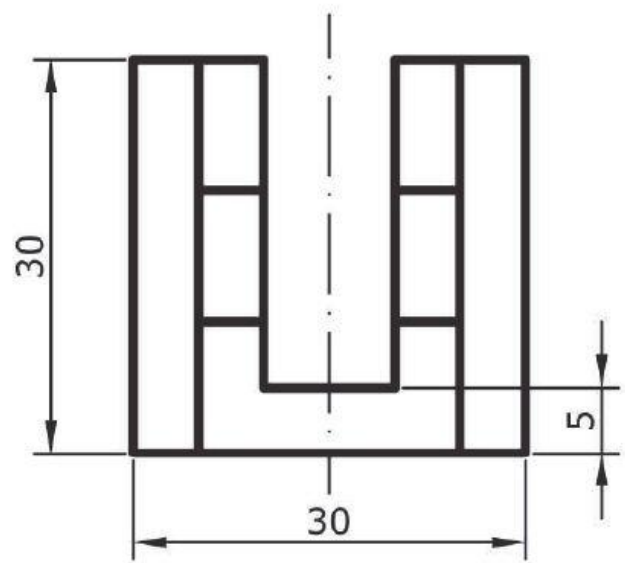
solidworks

Vistas

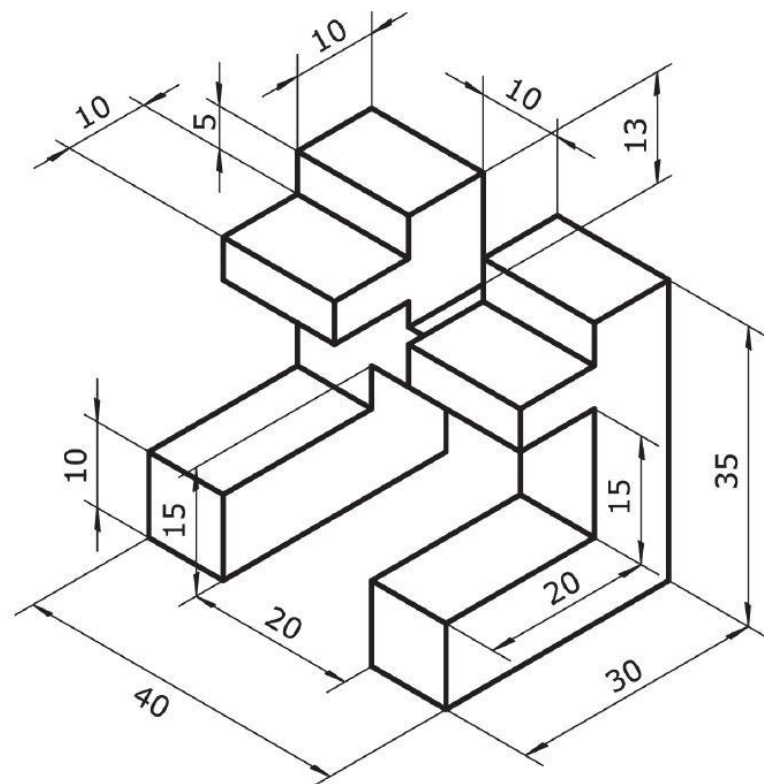
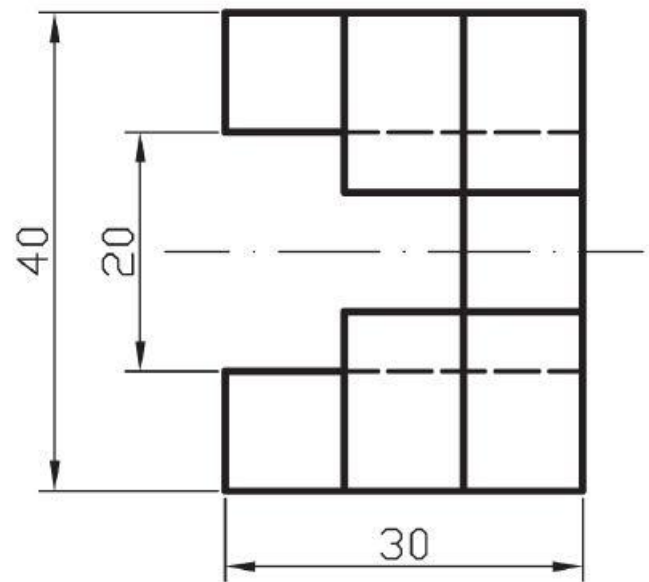
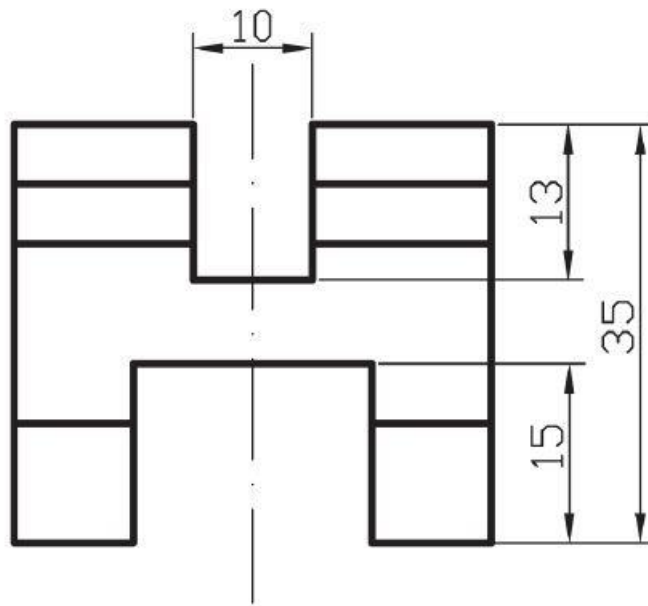
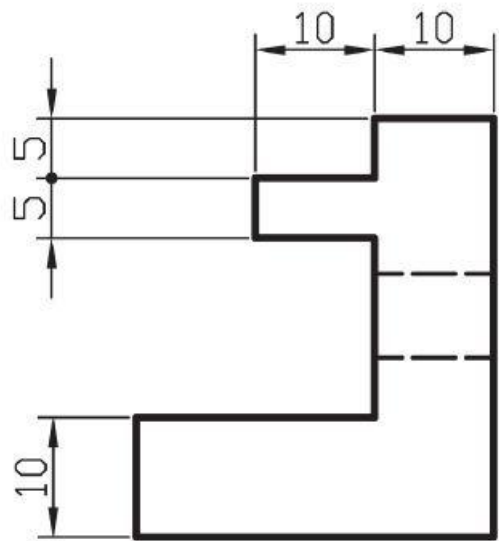
Ejercicio 01



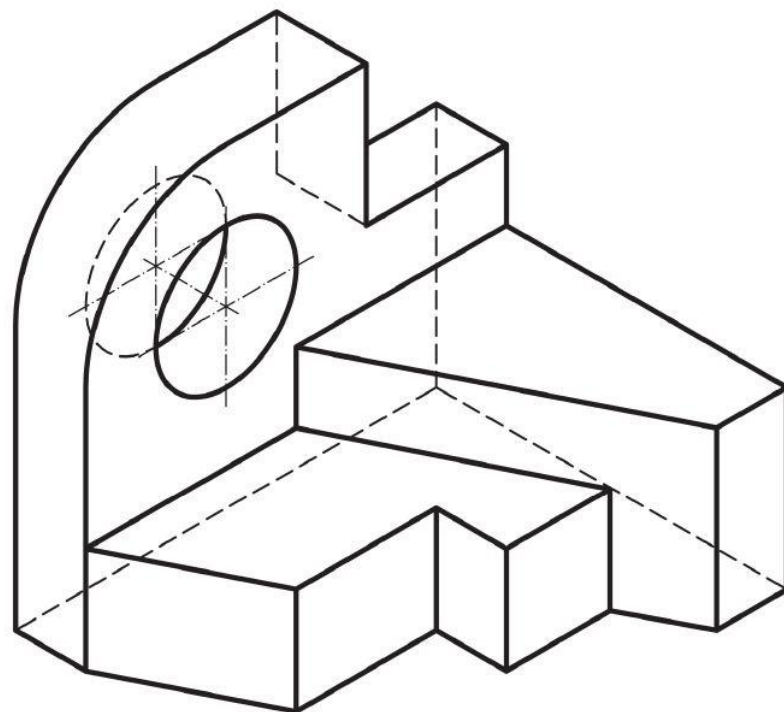
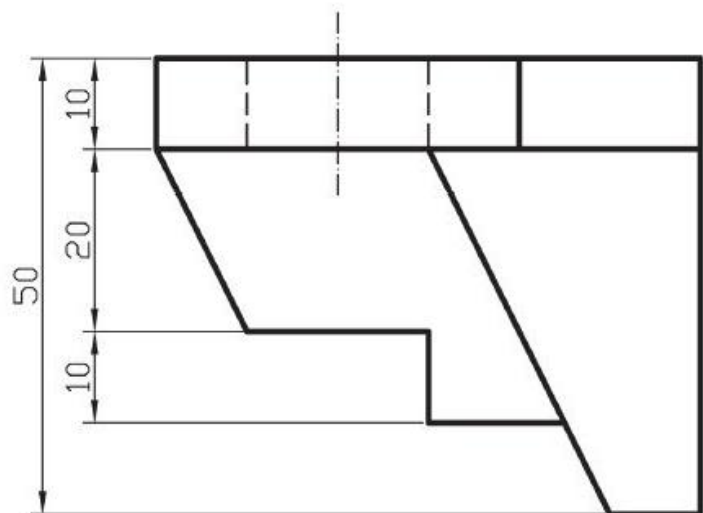
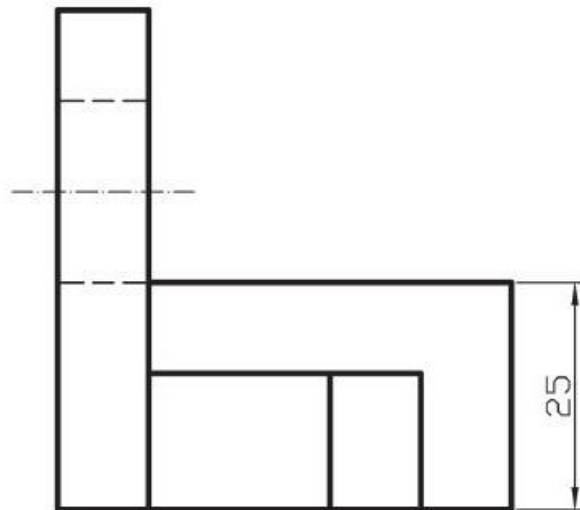
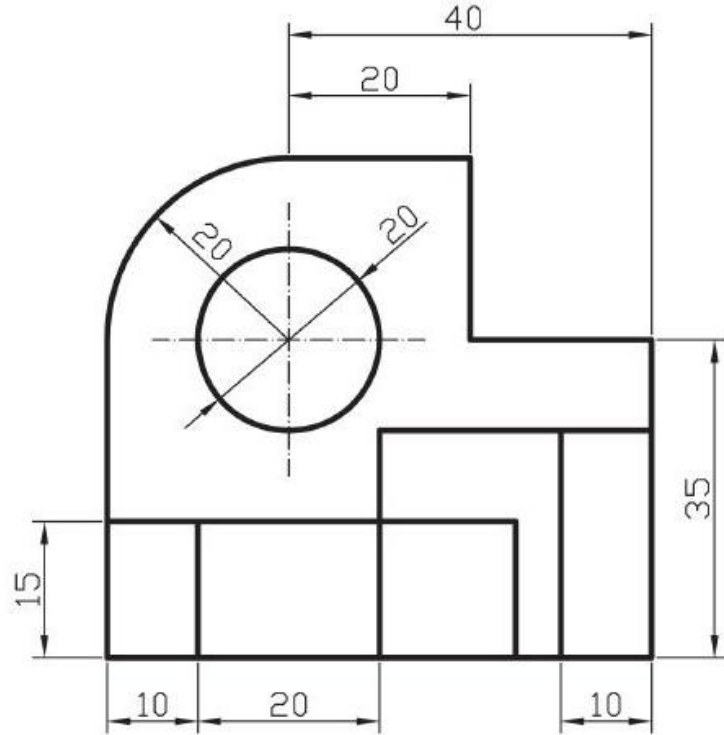
Ejercicio 02



Ejercicio 03



Ejercicio 04



Ejercicio 05

